

Руководство по эксплуатации и паспорт изделия

Катушки пневмошлангов

GE-RH1015 - ГП 10мм x 15м 3/8"

GE-RH1020 - ГП 10мм x 20 м 3/8"

GE-RH1009 - ГП 10мм x 9м 3/8"

GE-RH1315 - ГП 12мм x 15м 1/2"



Содержание

| | |
|---|---|
| Общие положения..... | 2 |
| Спецификации | 2 |
| Габариты | 3 |
| Правила безопасности при работе с пневмошлангом | 3 |
| Взрыв-схема..... | 4 |
| Установка катушки..... | 5 |
| Эксплуатация | 6 |
| Техническое обслуживание | 6 |
| Гарантийные обязательства | 7 |
| Гарантийный талон | 8 |

Благодарим вас за приобретение продукции компании Garwin™. Данное изделие изготовлено в соответствии с требованиями высоких стандартов качества, что обеспечивает долгую и безопасную его работу при условии соблюдения изложенных здесь инструкций по эксплуатации и техническому обслуживанию.

Внимание! Прочтите данную инструкцию. Обратите внимание на требования по безопасности. Эксплуатация данного изделия должна производиться с осторожностью и строго по назначению. Невыполнение этих требований может привести к поломке оборудования, получению травм, а также отказу производителя от гарантийных обязательств. Сохраните данную инструкцию для будущего использования.

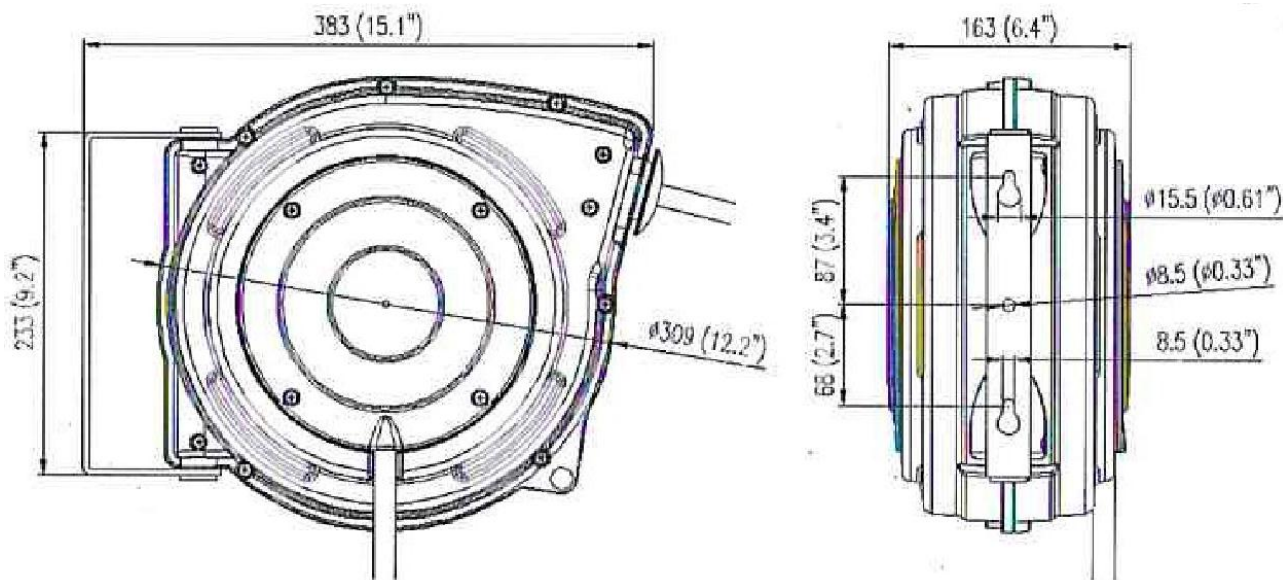
Общие положения

Катушка пневмошланга из гибриднополимерного материала сочетает в себе преимущества ПВХ и резинового шлангов. Обеспечена масло-, бензо-, и температурная стойкости. Обладает высокой гибкостью, что препятствует образованию заломов и трещин даже при отрицательных температурах. Все соединения в катушке герметичны. Улучшенный механизм подачи позволяет зафиксировать шланг на любой необходимой длине.

Спецификации

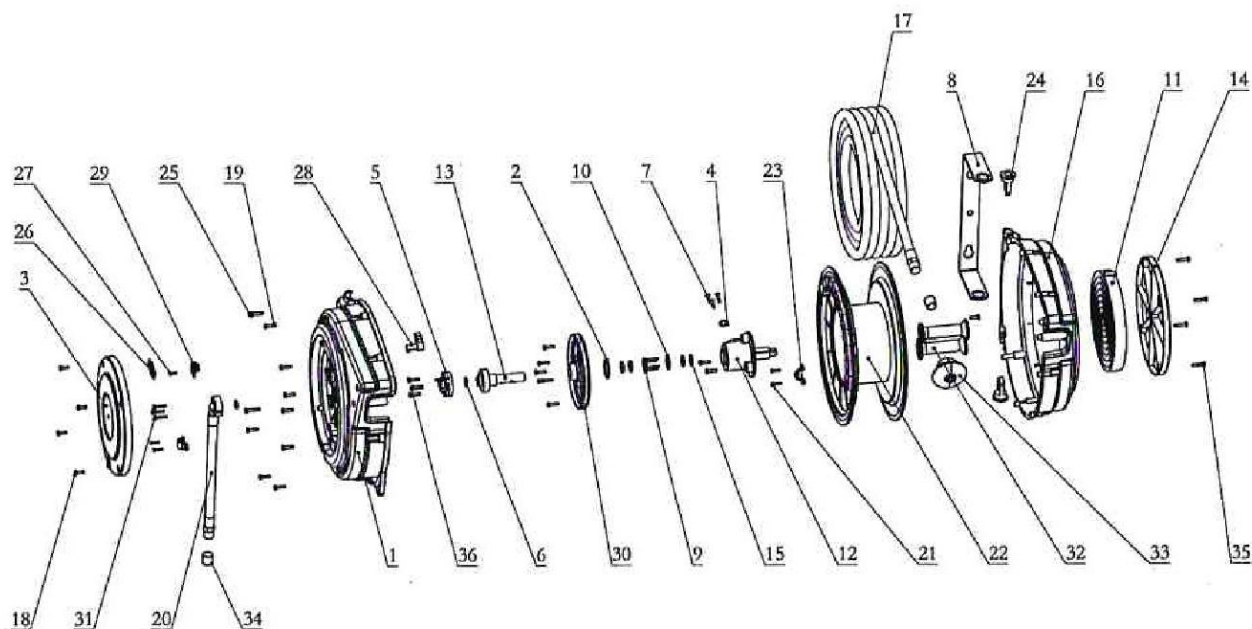
| | GE-RH1009 | GE-RH1015 | GE-RH1020 | GE-RH1315 |
|----------------------------|------------------|------------------|------------------|------------------|
| Диаметр резьбы | 3/8" | 3/8" | 3/8" | 1/2" |
| Длина | 9м | 15м | 20м | 15м |
| Рабочее давление | 20бар | 20бар | 20бар | 20бар |
| Внешний диаметр | 15мм | 15мм | 15мм | 17мм |
| Внутренний диаметр | 10мм | 10мм | 10мм | 12мм |
| Рабочая температура | -10С° +60С° | -10С° +60С° | -10С° +60С° | -10С° +60С° |
| Вес | 4,7кг | 6,76кг | 10,97кг | 9кг |

Габариты



Правила безопасности при работе с пневмошлангом

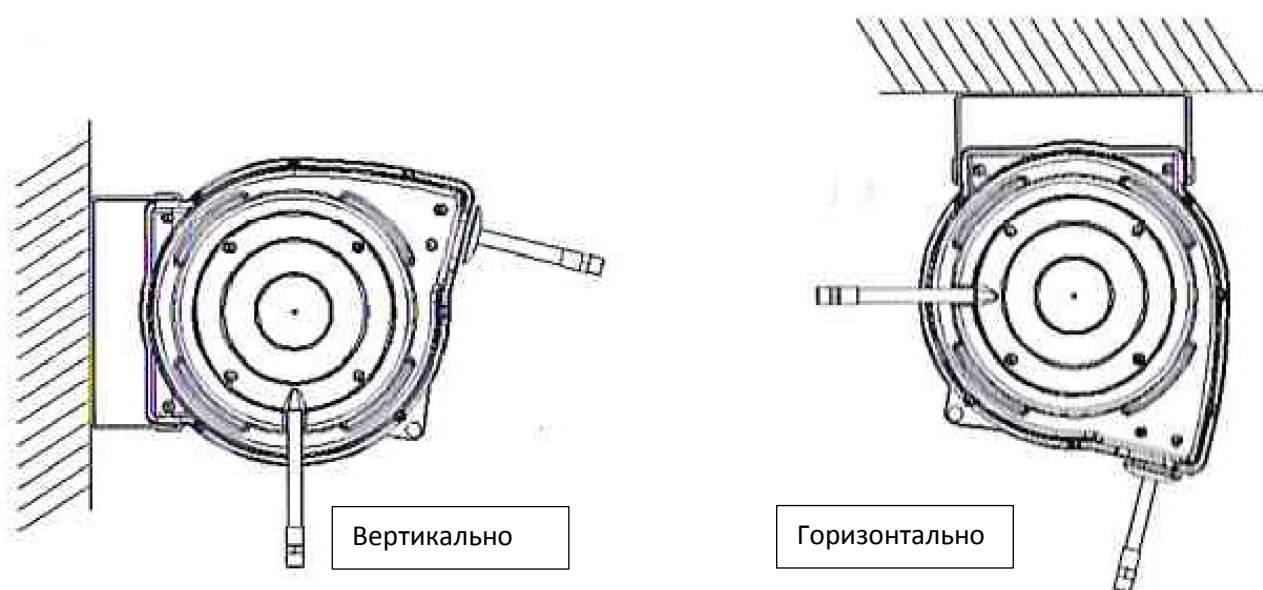
1. Используйте надлежащую защиту глаз при сборке и эксплуатации катушки со шлангом.
2. Не допускайте детей в рабочую зону.
3. Убедитесь, что катушка правильно установлена перед подключением входа и выхода шланга.
4. Убедитесь, что в систему подается давление из системы перед обслуживанием катушки.
5. Перед подключением катушки к питающей сети убедитесь, что давление не превышает максимально допустимое рабочее давление в катушке.
6. Помните, что даже низкое давление очень опасно и может вызвать травму.
7. Если обнаружите утечку воздуха в шланге или катушке необходимо незамедлительно отключить её от питающей сети.
8. Если катушка перестает разматываться или сматываться необходимо отключить её от питающей сети и устранить неисправность.
9. Убедитесь в том, что шланг, бобина и используемое оборудование – заземлены.
10. Не дергайте резко за шланг, или соединитель.

Взрыв-схема


| № | Наименование | Кол-во | № | Наименование | Кол-во |
|----|--------------------|--------|----|---------------------|--------|
| 1 | Левый кожух | 1 | 19 | Винт | 14 |
| 2 | Кольцо | 1 | 20 | Соединитель в сборе | 1 |
| 3 | Малый левый кожух | 1 | 21 | Винт | 4 |
| 4 | Кольцо | 2 | 22 | Барабан | 1 |
| 5 | Соединитель | 1 | 23 | Зажим | 2 |
| 6 | Кольцо | 1 | 24 | Штифт | 2 |
| 7 | Винт | 6 | 25 | Винт | 2 |
| 8 | Скоба | 1 | 26 | Пружина трещотки | 1 |
| 9 | База прижимника | 1 | 27 | Винт | 1 |
| 10 | Прижимник | 1 | 28 | Язычок трещотки | 1 |
| 11 | Основная пружина | 1 | 29 | Храповик | 1 |
| 12 | Поворотный корпус | 1 | 30 | Маховик | 1 |
| 13 | Поворотная катушка | 1 | 31 | Винт | 3 |
| 14 | Малый правый кожух | 1 | 32 | Ролик | 2 |
| 15 | Кольцо | 4 | 33 | Стопор в сборе | 1 |
| 16 | Правый кожух | 1 | 34 | Защитный колпачок | 2 |
| 17 | Шланг в сборе | 1 | 35 | Винт | 4 |
| 18 | Винт | 5 | 36 | Винт | 3 |

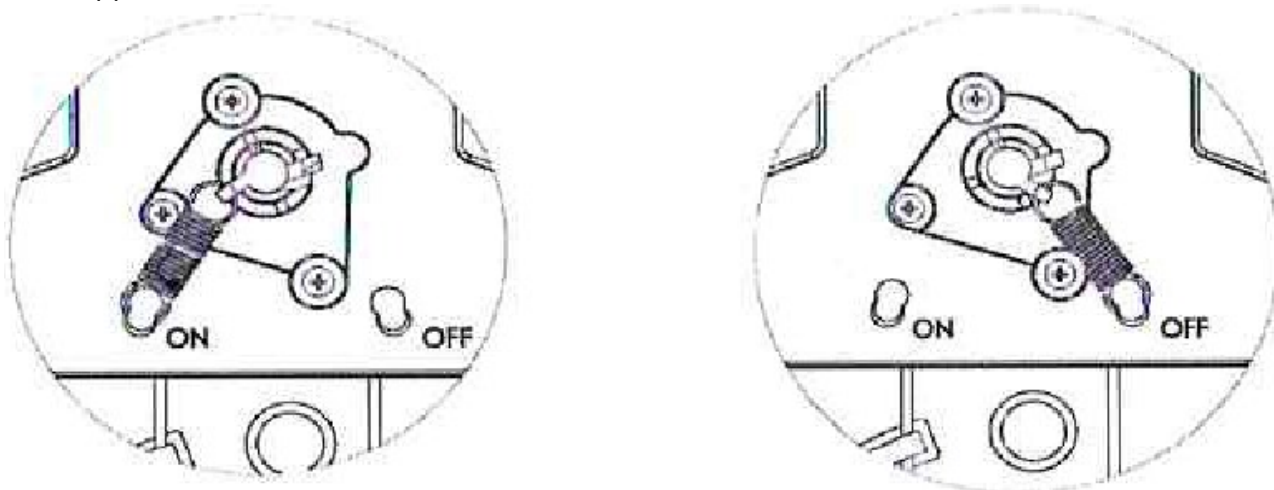
Установка катушки

1. Распакуйте и осмотрите катушку на наличие повреждений. Проверьте комплектность.
2. Для монтажа катушки необходимо:
 - Основание катушки имеет 3 отверстия диаметром 8,5 мм для крепления к любой поверхности.
 - Просверлите 3 отверстия в поверхности и закрепите катушку, указанным ниже способом.



- Для герметизации соединения используйте тефлоновую ленту или герметик.
- Подключите шланг к пневмолинии. Проверьте соединение на наличие утечек воздуха.
- Проверьте работоспособность катушки на разматывание и сматывание шланга.
- Герметизируйте соединение шланга и соединителя тефлоновой плёнкой, затем подключите необходимый инструмент, или наконечник.
- Если требуется подстройка стопора шланга – потяните за шланг и отмерьте необходимую длину линии. Ослабьте винты стопора и передвиньте стопор в положение близкое к выходу шланга. Затяните винты стопора и разблокируйте катушку.

- Функция двойной подстройки (см рисунок ниже). Передвиньте фиксатор катушки влево, чтобы зафиксировать шланг на любой удобной длине. Переместите фиксатор в противоположное положение, чтобы шланг двигался свободно.



Эксплуатация

1. Для правильной работы медленно разматывайте шланг. Щелкающий звук будет слышен при каждом полуобороте барабана.
2. Блокировка катушки шланга срабатывает после каждого щелчка.
3. Для снятия блокировки шланга необходимо медленно вытащить шланг до щелчка и шланг сматывается до тех пор, пока не упрется в фиксатор.
4. При необходимости можно отрегулировать натяжение пружины.

Техническое обслуживание

1. Убедитесь, что катушка находится в рабочем состоянии.
2. Протрите шланг тряпкой, смоченной в теплой воде, чтобы удалить грязь и отложения и обеспечить правильное сматывание.
3. Не используйте моющие средства и растворители не совместимые с материалами шланга.
4. Доверяйте работу с изделием только квалифицированному персоналу. Неправильное выполнение алгоритма действий, может повлечь за собой травмы и нанесение материального ущерба.



Гарантийные обязательства

1. Для осуществления гарантийных обязательств изделие следует предоставить в представительство компании в чистом виде в сопровождении документов, подтверждающих дату продажи (кассовый чек или товарный чек, гарантийный талон, если есть).
2. Гарантия распространяется на поломки, вызванные заводским браком, дефектом материала или конструкции. В таких случаях компания берет на себя обязательства по ремонту или замене изделия.
3. Для сохранения гарантийных обязательств, при эксплуатации следует соблюдать правила установленные производителем. Это означает: избегать грубого обращения, использовать по назначению, осуществлять бережное хранение и уход, самостоятельно не ремонтировать и не вносить изменений в конструкцию оборудования.
4. На резьбовые соединения инструмента, распространяется ограниченная гарантия (сорванная резьба во время эксплуатации не является заводским браком).
5. Нельзя использовать гидравлический механизм для удерживания нагрузки на длительное время.
6. Течь масла по причине естественного износа рабочих частей не является гарантийным случаем.
7. Бесплатный гарантийный ремонт не будет произведен в следующих случаях:
 - отсутствие гарантийного талона, документов подтверждающих дату продажи;
 - использование инструмента не по назначению;
 - наличие механических повреждений, в том числе полученных в результате замерзания конденсата;
 - при наличии внутри инструмента посторонних предметов;
 - при наличии признаков самостоятельного ремонта;
 - при наличии признаков изменения пользователем конструкции изделия;
 - наличие внутренних и наружных загрязнений.

Гарантийный талонТехническая поддержка пользователей: tech@garagetools.ru

Срок гарантии: 12 месяцев со дня продажи.

| Заполняется продавцом | | | |
|-------------------------------------|------|--------|----------|
| Модель | | | |
| Торговая организация | | | |
| Проверил и продал | ФИО: | | Подпись: |
| | | | |
| Дата продажи | | Печать | |
| Заполняется покупателем | | | |
| С условиями гарантии ознакомлен: | ФИО: | | Подпись: |
| | | | |